

PLF2 >>>

Polairis torre di raffreddamento

BAC

Sezione di scambio circuito chiuso

- i** 1. Eliminatori di gocce
- i** 2. Bracci di spruzzo
- i** 3. Guarnizioni porta braccio
- i** 4. Ugello di spruzzo & gommino
- i** 5. Batteria
- i** 6. Tubazione superiore pompa
- i** 7. Bronzina & ganascia

Sezione vasca

- i** 8. Tubazione inferiore pompa
- i** 9. Pompa di spruzzo
con chiocciola senza chiocciola tenuta meccanica
- i** 10. DiamondClear™ Design Sistema di cattura d'acqua
- i** 11. Doppio muro di copertura
- i** 12. Filtro
- i** 13. Valvola di reintegro & levismi
- i** 14. Sfera galleggiante
- i** 15. Resistenza elettrica
- i** 16. Termostato per resistenza
- i** 17. Interruttore di livello minimo
- i** 18. Sistema di azionamento dei ventilatori radiali
- i** 19. Griglie ventilatore
- i** 20. Boccaglio ventilatore
- i** 21. Portello d'ispezione & guarnizione
- i** 22. Morsettiera

Informazione relative al contatto del cliente

Nome _____
 Società _____
 Telefono _____
 Email _____
 Modello unità _____
 Numero di matricola _____



Il Vs. contattato BAC

Nome _____
 Telefono _____
 Email _____



Pompa di spruzzo con chiocciola



Pompa di spruzzo senza chiocciola



Tenuta meccanica



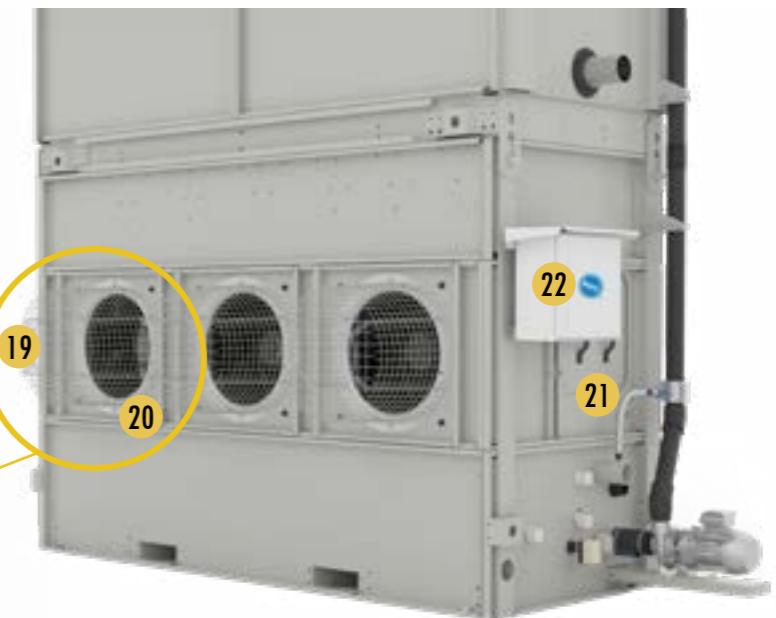
17



15



16

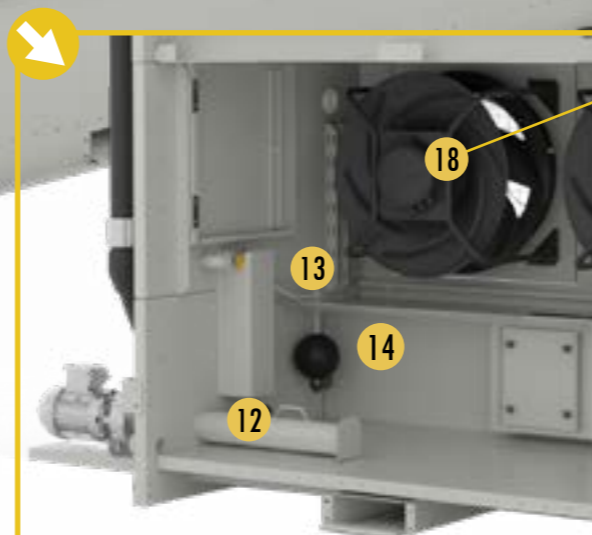


19

20

21

22



18

13

14

12

Le quantità possono variare in base al tipo di unità.

Questo non è un modulo ufficiale ordine.

Ricambi per condensatore

